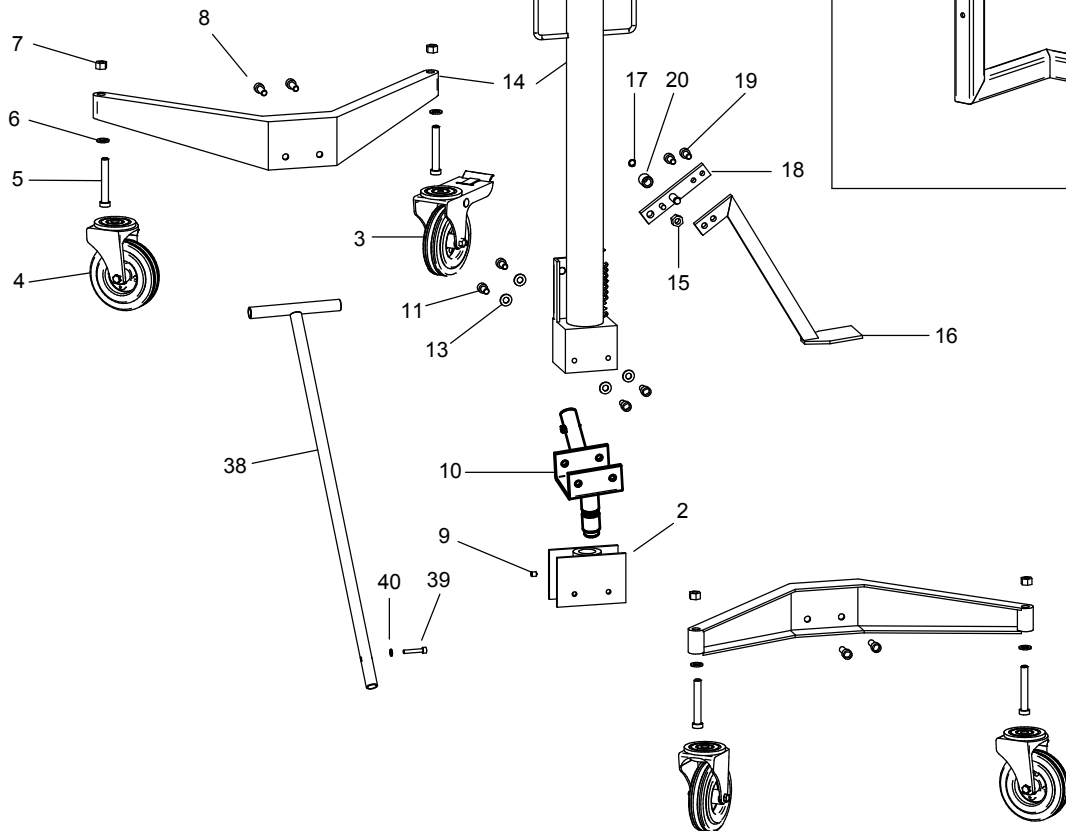
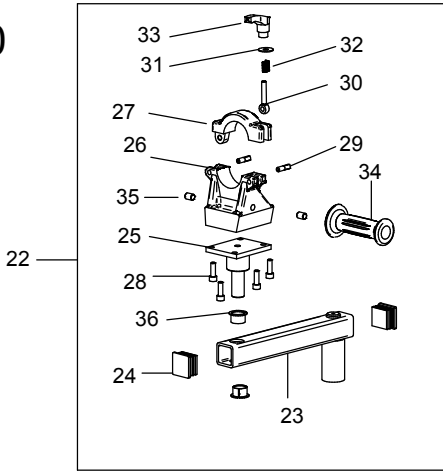




Bohrwurm
EBW 2300



Bohrwurm EBW 2300

09654000

Nr.	Bezeichnung	Bestellnr.	Stk	Nr.	Bezeichnung	Bestellnr.	Stk
1				28	Zylinderschraube M8x25	80201145	4
2	Adapter Fuß	796UN157	1	29	Kerbstift 8x30	80200621	2
3	Lenkrolle mit Bremse	40600110	1	30	Augenschraube M8x50	80201112	1
4	Lenkrolle	40600109	3	31	U-Scheibe Ø 8,4	80201391	1
5	Zylinderschraube M12x80	80201118	4	32	Druckfeder	85000192	1
6	Federring A12	40600076	4	33	Klemmhebel M8	85000169	1
7	Mutter M12	80201036	4	34	Handgriff	80900176	1
8	Zylinderschraube M10x30	80201146	4	35	Helicoil-Gewindeeins. M10x15	85000183	2
9	Gewindestift M8x10	40600004	1	36	Bundbuchse	80420246	2
10	Adapter Ständer	796UN163	1	37			
11	Zylinderschraube M10x20	80201146	4	38	Deichsel	17617005	1
12				39	Zylinderschraube M6x35	80201136	1
13	U-Scheibe Ø 10,5	80201380	4	40	U-Scheibe Ø 6,4	80201375	1
14	Säulenheber, kpl.	40600105	1	41			
15	Mutter M12	80201036	1	42	Welle für Säulenverlängerung	796UN093	1
16	Fußhebel	796UN177	1	43	Rohr für Säulenverlängerung	796UN094	1
17	Sicherungsring 10/1	80201305	1				
18	Hebelverlängerung	796UN189	1		Zubehör: (nicht incl.)		
19	Zylinderschraube M10x20	80201146	2	44	Spannarm für Tiefbohren, kpl.	79600167	1
20	Distanzrolle	796UN190	1	45			
21				46			
22	Spannarm für Hochbohren, kpl.	79600169	1	47	Gleiter	40600099	2
23	Spannarm	796UN169	1	51	Bundbuchse	80420246	2
24	Gleiter	40600099	2				
25	Adapterplatte	796UN198	1		Zubehör:		
26	Adapter für Bohrwurm	796UN191	1		Sechskant-Stiftschlüssel SW 5	80430047	1
27	Bügel	796R1815	1		Sechskant-Stiftschlüssel SW 8	80430044	1